

sapa:

Sapa Fönster 1086/SX/PX

Högisolerat upp till passivhusnivå



Sapa Fönster 1086, 1086 SX och 1086 PX

Sapa Fönster 1086 grundar sig på en stabil konstruktion med 86 mm djupa profiler. Det är grundisolerade med 42 mm glasfiberarmerade polyamidlister och klarar högsta klasser på luft- och regntäthet samt mycket lågt U-värde.

För optimal energiprestanda kan det kompletteras med unika isolerstavar i högisolerat utförande SX eller i passivhusnivå utförande PX.

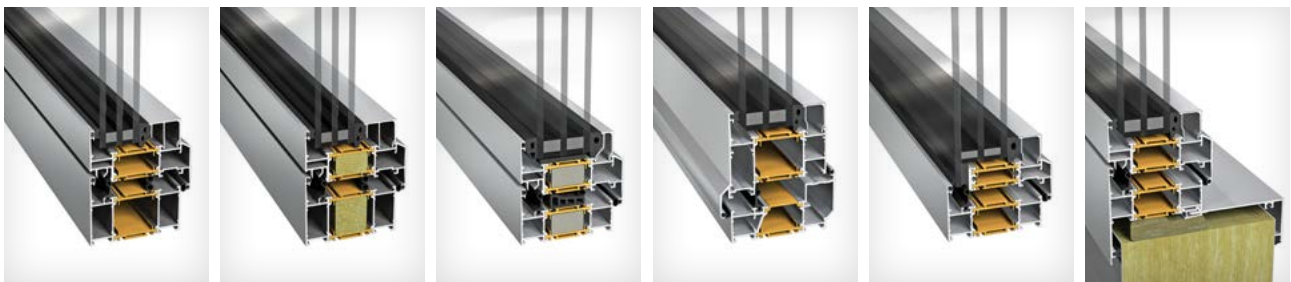
Vårt aluminiumfönster har bra beständighet, minimalt underhåll och lång livslängd.

Utförande som fasta eller öppningsbara inåtgående fönster med möjlighet att välja dolda gångjärn. 1086 finns även som utåtgående fönster och fönsterdörr.

Öppningsbart fönster 1230x1480 mm når Passivhusnivå med U-värde ner till 0,80 W/m²K.

Ljudreduktion, R_w-värde, upp till 45 dB.





1086	1086 SX	1086 PX	1086	1086 blockfönster	1086 lättvägg
inåtgående	inåtgående	inåtgående	utåtgående	inåtgående	inåtgående
Sidohängt	Sidohängt	Sidohängt	Sidohängt	Sidohängt	Sidohängt
Underhängt	Underhängt	Underhängt	Underhängt	Underhängt	Underhängt
Överhängt	Överhängt	Överhängt	Överhängt	Överhängt	Överhängt
Undersidohängt	Undersidohängt	Undersidohängt	-	Undersidohängt	Undersidohängt
Fast fönster/parti	Fast fönster/parti	Fast fönster/parti	Fast fönster/parti	Fast fönster/parti	Fast fönster/parti

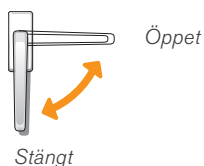
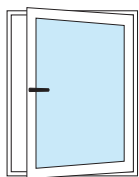
- **1086, 1086 SX och 1086 PX.** Inåtgående fönster. Från hög-isolerat upp till passivhusnivå.
- **1086 utåtgående fönster.** Används ofta för komfortventilation, rökgasventilation och utrymningsvägar.
- **1086 blockfönster.** Steppat isolerglas döljer fönsterbågen från utsidan, vilket ger fönstret mer exteriör glasyta.
- **1086 lättvägg** har en karm anpassad för rationellt montage i

lättväggskonstruktioner av plåt och isolering. Karmen är försedd med anslag mot väggens utsida och förankras med dolda beslag från insidan. Insidan kompletteras med foder av specialanpassade aluminiumprofiler. Även dörr 2086 finns med anpassad profil för lättvägg. *Se hemsida.*

- **Fast fönster 1086** som glasparti benämns också 3086.

Prestanda fönster	Fönster inåtgående			Fönsterdörr inåtgående	Fönster utåtgående	Fönsterdörr utåtgående
	1086, 1086 SX	1086 PX	1086 blockfönster	1086, 1086 SX	1086	1086
Sapa Fönster	1086, 1086 SX	1086 PX	1086 blockfönster	1086, 1086 SX	1086	1086
Glastjocklek	20-64 mm	35-55 mm	22-49 mm	20-64 mm	20-64 mm	20-64 mm
Profildjup	86 mm					
Karmyttermått	Karmyttermått för olika utförande, se hemsida					
Regntätthet	Klass 9A enligt EN 12208					
Lufttäthet	Klass 4 enligt EN 12207					
Inbrottskydd	Klass RC2 enligt EN 1627		-	Klass RC2 enligt EN 1627	-	-
Bågvikt max vikt	30/40/50/100/130 kg		50/100 kg	100/130 kg	100 kg	100 kg
Beslag	Sido- över-, under- eller undersidohängt			Sidohängt	Sido- över- eller underhängt	Sidohängt
Utföranden	Singelfönster / parti i komb. med öppningsbart och fast fönster. Mötesfönster.		Singelfönster / parti i komb. med öppningsbart och fast fönster	Enkeldörr, med eller utan sido- och överljus. Mötesdörr.	Singelfönster / parti i komb. med öppningsbart och fast fönster	Enkeldörr, med eller utan sido- och överljus

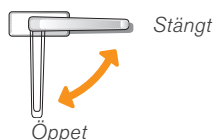
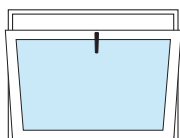
Beslagsguide fönster



Sidohängt inåtgående fönster*

Stängningsbeslag	Siegenia ALU 5200-D
Handtag	16126 16131 Låsbart Sapa 16439 ** Sapa 16439 med barnskyddande spärr 16441** Sapa 16438 Låsbart **

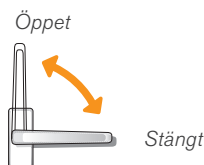
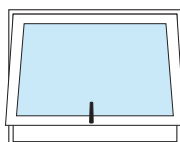
*Dolt gångjärn finns för 1086/1086 SX



Underhängt inåtgående fönster*

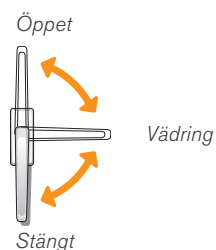
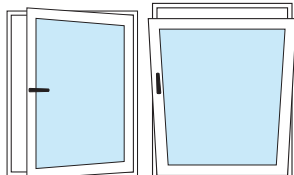
Stängningsbeslag	Siegenia LM -K
Handtag	16126 16131 Låsbart Sapa 16439 ** Sapa 16439 med barnskyddande spärr 16441** Sapa 16438 Låsbart **

*Dolt gångjärn finns för 1086/1086 SX



Överhängt inåtgående fönster

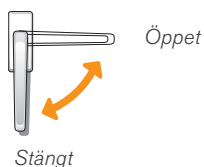
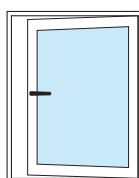
Stängningsbeslag	Siegenia
Handtag	16126 16131 Låsbart Sapa 16439 ** Sapa 16439 med barnskyddande spärr 16441** Sapa 16438 Låsbart **



Undersidohängt inåtgående fönster*

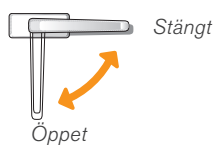
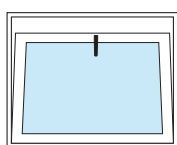
Stängningsbeslag	Siegenia ALU 5200-TBT
Handtag	16126 16131 Låsbart Sapa 16439 ** Sapa 16439 med barnskyddande spärr 16441** Sapa 16438 Låsbart **

*Dolt gångjärn finns för 1086/1086 SX



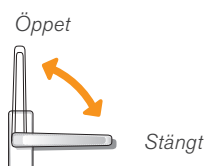
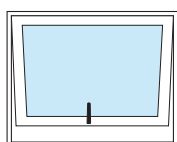
Sidohängt utåtgående fönster

Stängningsbeslag	Fixspanjolett
Handtag	Sapa 16434 och 16435 Sapa 16434 och 16435 med barnskyddande spärr 16440 Sapa 16436 och 16437 låsbart.



Underhängt utåtgående fönster

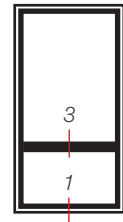
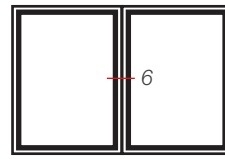
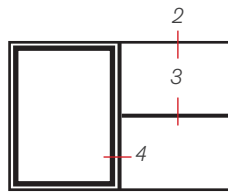
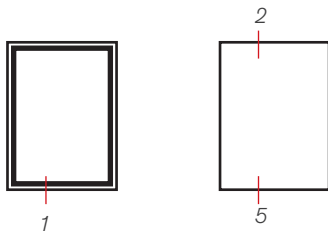
Stängningsbeslag	Fixspanjolett
Handtag	Sapa 16435 Sapa 16435 med barnskyddande spärr 16440 Sapa 16437 låsbart



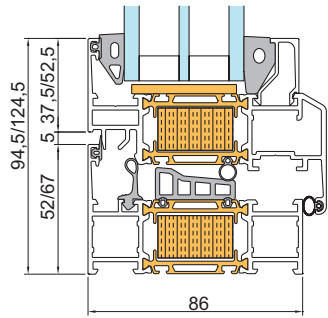
Överhängt utåtgående fönster

Stängningsbeslag	Fixspanjolett
Handtag	Sapa 16434 Sapa 16434 med barnskyddande spärr 16440 Sapa 16436 låsbart

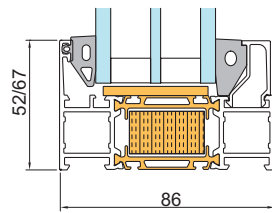
** ej 1086/1074 Blockfönster



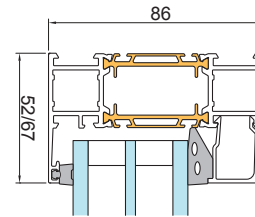
Fönsterdörr,
inåtgående



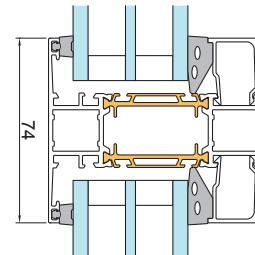
1 - Inåtgående fönster, karm/båge
1086 PX



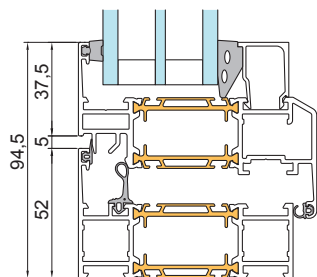
5 - Fast fönster, karm
1086 PX



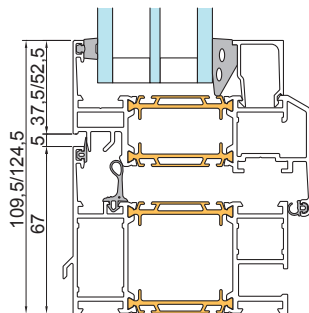
2 - Fast fönster, karm 1086



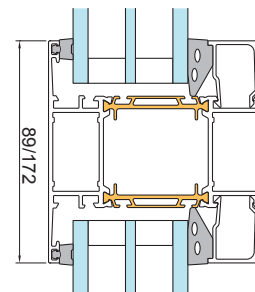
3 - Horisontell spröjs 1086



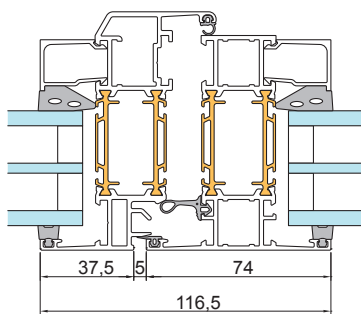
1 - Inåtgående fönster, karm/båge
1086



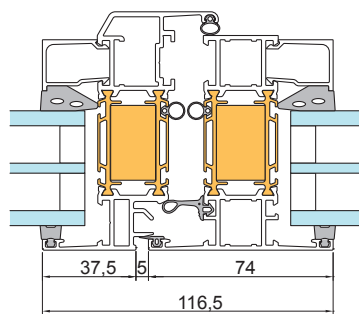
1 - Inåtgående fönster/ fönsterdörr
karm/båge 1086



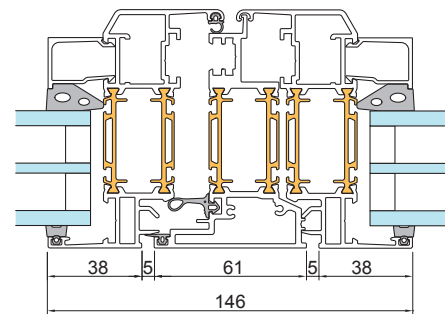
3 - Horisontell spröjs 1086



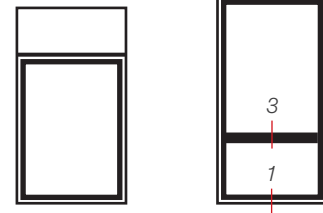
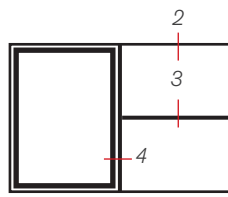
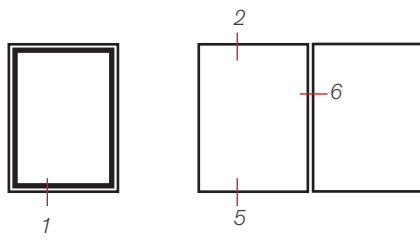
4 - Inåtgående fönster karm/båge
1086



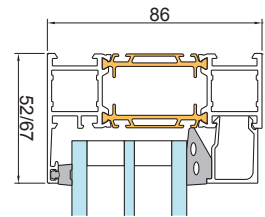
4 - Inåtgående fönster karm/båge
1086 SX



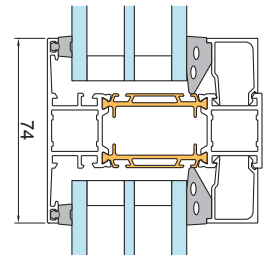
6 - Mötesfönster båge/båge 1086



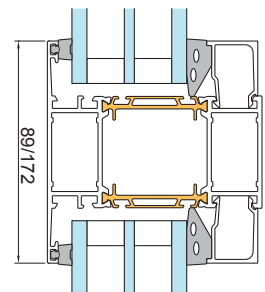
Fönsterdörr,
utåtgående



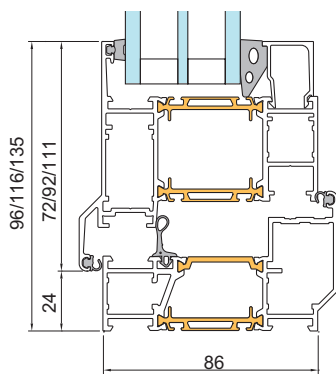
2 - Fast fönster, karm 1086



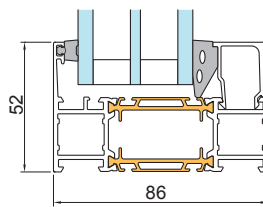
3 - Horisontell spräjs 1086



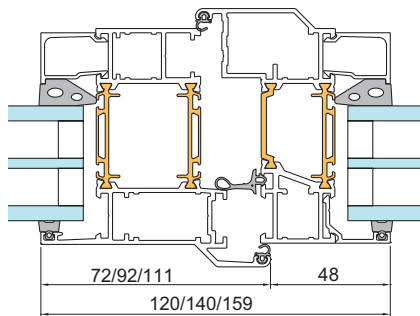
3 - Horisontell spräjs 1086



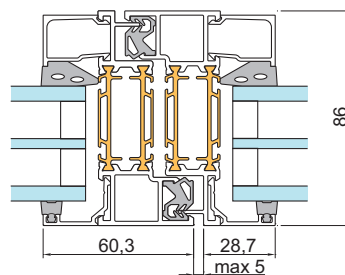
1 - Utåtgående fönster/fönsterdörr
karm/båge 1086



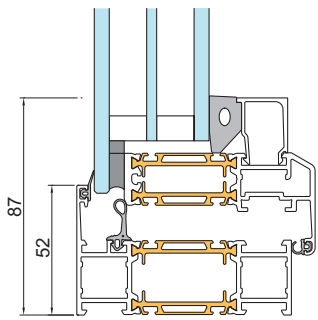
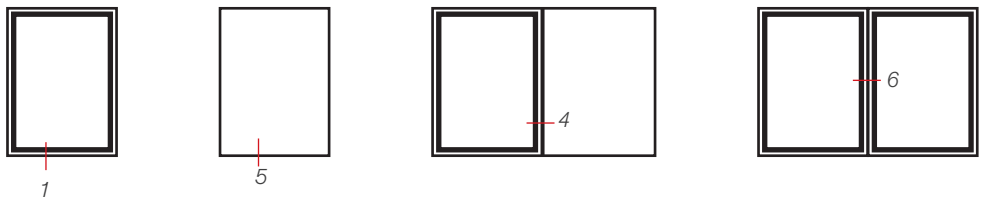
5 - Fast fönster, karm
1086



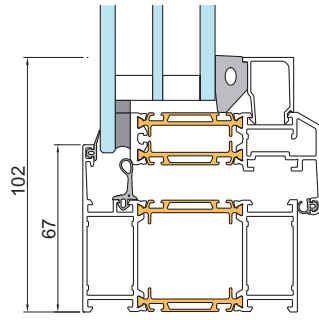
4 - Utåtgående fönster karm/båge 1086



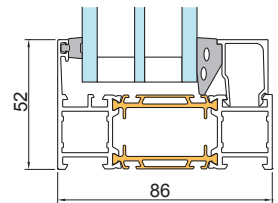
6 - Fast fönster delningsprofil 1086



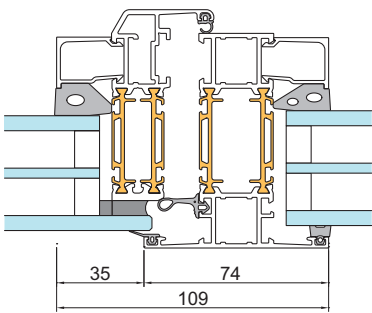
1 - Inåtgående fönster, karm/båge 1086



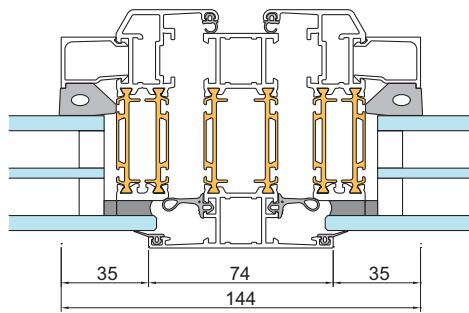
1 - Inåtgående fönster/ fönsterdörr karm/båge 1086



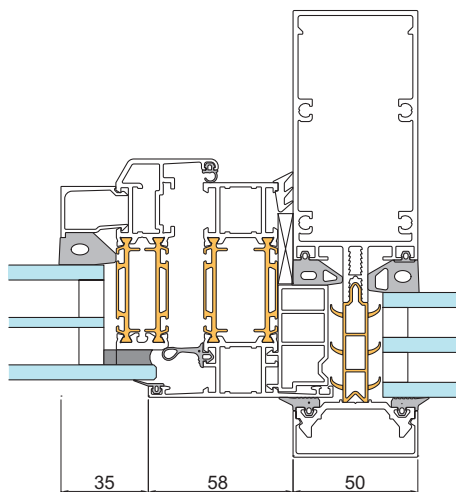
5 - Fast fönster, karm 1086



4 - Inåtgående fönster karm/båge 1086



6 - Fönster 1086



1086 Blockfönster i fasad 4150 SX

U-värde, exempel

U-värde glas (U_g) i W/m ² K	0,50	0,60	0,70	0,80	0,90	1,0
Fönster 1230 x 1480 mm, U-värde i W/m²K						
1086 fast	0,90	0,93	1,0	1,1	1,2	1,3
1086 inåtgående	1,1	1,1	1,2	1,3	1,4	1,4
1086 utåtgående	1,1	1,2	1,2	1,3	1,4	1,5
1086 SX fast	0,73	0,81	0,88	0,96	1,0	1,1
1086 SX inåtgående	0,90	0,96	1,0	1,1	1,2	1,2
1086 PX fast	0,71	0,79				
1086 PX inåtgående	0,80					
1086 blockfönster inåtgående	1,0	1,1	1,2	1,2	1,3	1,4
Fönsterdörr 1000 x 2100 mm, U-värde i W/m²K						
1086 inåtgående	1,1	1,2	1,3	1,3	1,4	1,5
1086 utåtgående	1,1	1,2	1,3	1,3	1,4	1,5
1086 SX inåtgående	0,89	0,97	1,0	1,1	1,2	1,3

Förutsättningar: Tabellen ger U-värde för hela fönstret (U_w) i W/m²K (inkl. profil/ glas/ randzon) enligt EN 10077-1.

Glaset har distanslist av så kallad varm kant.

Profilsnitt öppningsbart fönster (100 mm). Profilsnitt fast fönster se resp. detalj.

Ljud

Avgörande för en byggnads ljudisolering mot utomhusbuller är ytterväggs konstruktion, fönstrets ljudisolering, ljudisoleringen hos eventuella uteluftdon samt utförandet vid tätningar etc.

Med 1086 SX, rätt vald glasning och den goda lufttätet

som fönstret har, är förutsättningarna goda att uppnå önskad ljudisolering. Fönster 1086 SX har ljudreducering upp till R_w 46 dB enligt EN ISO 1040-2.

För att välja rätt glas krävs en analys av vilken typ av buller som upplevs störande.

Exempel på ljudreduktion mätt i dB med olika glas			
Sapa Fönster 1086 SX, inåtgående, 1230 x 1480 mm			
Glas R_w (C; C_{tr})	Grundvärde	Landsvägs- & tågtrafik	Gatutrafik
	R_w	$R_w + C$	$R_w + C_{tr}$
Glas T4-16-4-16-4. NSG Pilkington, 32 (-1; -5)	33	32	28
Glas T6-16-4-16-8,8. NSG Pilkington, 42 (-2; -7)	41	39	34
Glas TS 50/51. SGG Emmaboda Glas, 50 (-2; -6)	45	44	40
Sapa Fönster 1086 SX, fast, 1230 x 1480 mm			
Glas T4-16-4-16-4. NSG Pilkington, 32 (-1; -5)	32	30	26
Glas T6-16-4-16-8,8. NSG Pilkington, 42 (-2; -7)	42	40	36
Glas TS 50/51. SGG Emmaboda Glas, 50 (-2; -6)	46	44	39

Förutsättningar: Tabellen baseras på tester utförda av SP Sveriges Tekniska Forskningsinstitut (dimension 1230 x 1480 mm) enligt EN ISO 10140-2 och EN ISO 717-1.

Systemleverantör

Hydro Building Systems Sweden AB | 574 81 Vetlanda
T 0383-942 00 | F 0383-76 19 80
system.se@hydro.com | www.sapabuildingsystem.se

Auktoriserad tillverkare