

sapa:

Sapa Lyftskjutdörr 2160

Högisolerad för stora format



Sapa Lyftskjutdörr 2160

Sapa 2160 är mycket vällisolerad. Glasfiberförstärkta polyamidlister tillsammans med PE-isolatorer begränsar värmeförlusterna på ett optimalt sätt.

Starka aluminiumprofiler och nylonhjul möjliggör stora dörrblad, upp till 3,2 m breda. Användningen av rostfria skenor och stora korrosionsbeständiga hjul ger god hållbarhet samtidigt som dörrbladet glider lätt, smidigt och tyst.

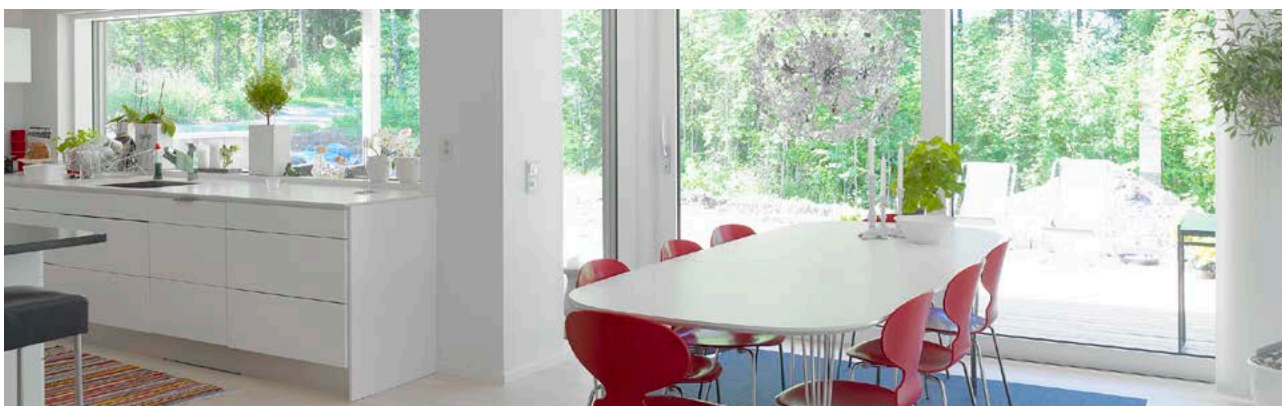
EPDM-tätningar garanterar en hög luft- och vattentätthet. Två nivåer av dränering. Dolda infästningar, specialdesignade ändstycken och en smäcker dörrbladsprofil ger 2160 en harmonisk design.

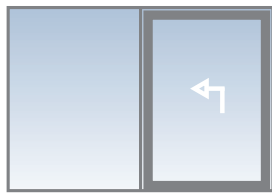
Tröskeln har utformats för att integreras med golvet. När handtaget lyfts upp kan dörren lätt parkeras i valfritt läge. 2160 kan även kompletteras med en låsfunktion för nattvädring.

Idealisk för stora öppningar i yttervägg. Ett bra val för både nybyggnad samt om- och tillbyggnad.

Sapa Lyftskjutdörr 2160

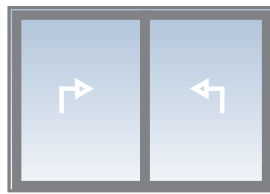
Glastjocklek	2- och 3-glas: 20-51 mm
Profildjup dörrblad/karm	70/160 mm
Dörrblad max mått	B 3200 mm. H 2700 mm. Dörrblad H 3250 mm kan fås som tillval.
Dörrblad max vikt	300 kg. Dörrblad upp till 400 kg kan fås som tillval.
Utförande	Enkel eller dubbelflyglig
Beslag	Lyft-skjut med låsbar spanjolett, 2 låspunkter. Handtag av aluminium och cylinderlås kan monteras på insida alternativt in- och utsida.
Regntäthet, klass	E1200/9A/8A enl. EN 12208
Lufttäthet, klass	4 enl. EN 12207





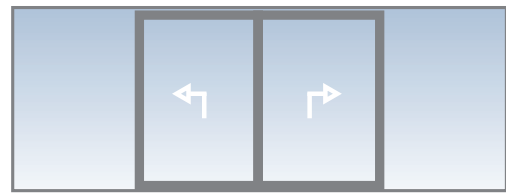
Enkelflyglig med ett skjutbart dörrblad

Fri öppning = $KYM / 2 - 187 \text{ mm}$
 $KYM = \text{Fri öppning} \times 2 + 374$



Enkelflyglig med två skjutbara dörrblad

Fri öppning = $KYM / 2 - 232 \text{ mm}$
 $KYM = \text{Fri öppning} \times 2 + 464$



Dubbelflyglig

Fri öppning = $KYM / 2 - 324 \text{ mm}$
 $KYM = \text{Fri öppning} \times 2 + 648$

Beslag med ytbehandling i aluminium alt. vit



Lyfthandtag, insida
 Art. nr ZB 0024



Lyfthandtag, insida
 Art. nr ZB 0024
 Griphandtag, utsida
 Art. nr ZB 0028



Lyfthandtag för cylinder, insida
 Art. nr ZB 0025

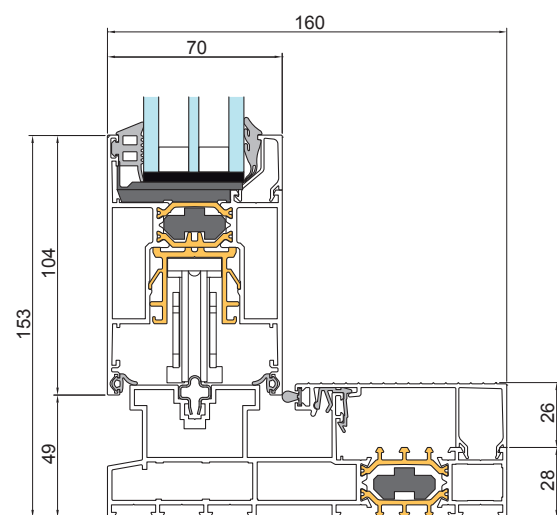
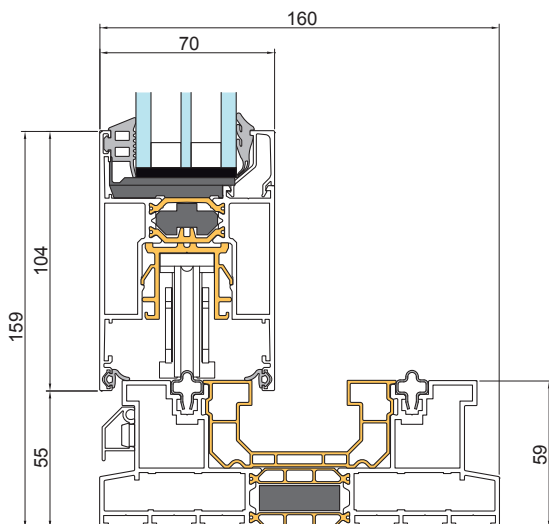


Lyfthandtag för cylinder, insida
 Art. nr ZB 0025
 Griphandtag, utsida
 Art. nr ZB 0027



Lyfthandtag för cylinder, insida
 Art. nr ZB 0025
 Griphandtag, utsida
 Art. nr ZB 0028

Profilsnitt dubbelspårigt och enkelspårigt utförande

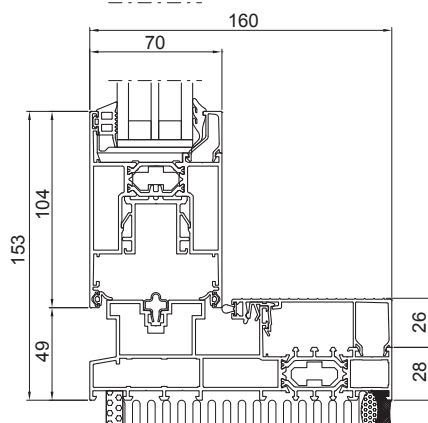
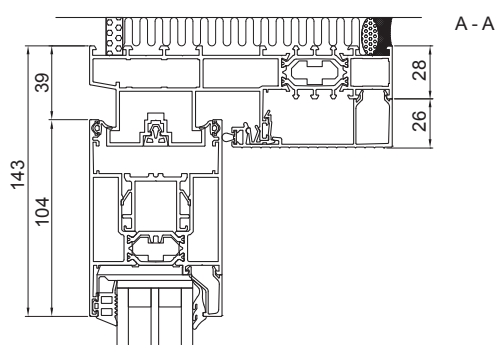
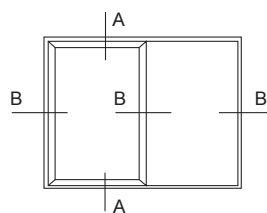


Sapa Lyftskjuddörr 2160

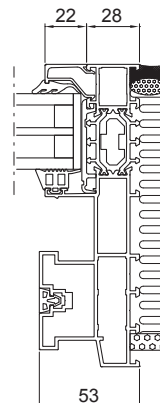
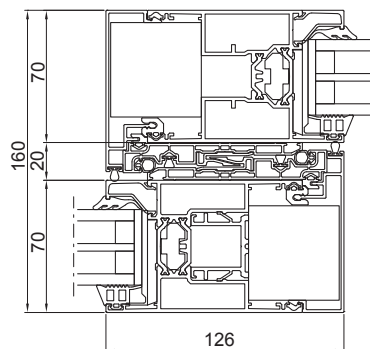
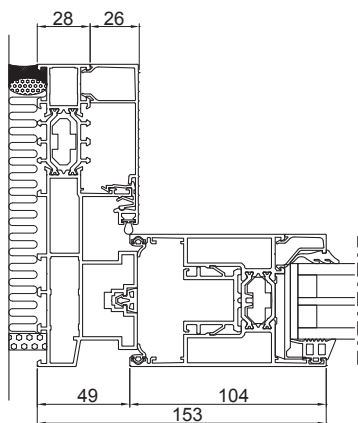
Sapa Lyftskjuddörr 2160

Glas, U_g	0,6 W/m ² K	0,9 W/m ² K	1,1 W/m ² K
B x H, mm	U_w W/m ² K	U_w W/m ² K	U_w W/m ² K
3000 x 2300	1,4	1,6	1,7
4000 x 2300	1,3	1,5	1,6
5500 x 2300	1,2	1,4	1,6

* Teoretiska U-värdesberäkningar med hänsyn till glas, profilandel och linjärfaktor för randzonseffekt enligt EN 10077-1/2.



B - B



Systemleverantör

Auktoriserad tillverkare

Hydro Building Systems Sweden AB | 574 81 Vetlanda
T 0383-942 00 | F 0383-76 19 80
system.se@hydro.com | www.sapabuildingsystem.se