

Säkerhetsfönster för fordon och entreprenadmaskiner



 Strigin®

Innehållsförteckning

- 1 Inledning
- 2 Certifiering
- 3 Ramkonstruktion och ytbehandling
- 4 Glas
- 5 Montage

1 Inledning

Strigin säkerhetsfönster

Strigin säkerhetslösningar för fordon, entreprenadmaskiner och gruvmaskiner utformas och tillverkas i enlighet med SveMins "anvisning för fordon, maskiner och tekniska utrustningar."

SveMins arbetsmiljö- och säkerhetsanvisning gäller för fordon och maskiner inom mineral- och gruvindustri. SveMin äger anvisningen, och GRAMKO (Gruv- och mineralindustrins arbetsmiljö-kommitté) ansvarar för utveckling och förvaltning.

För att möta kraven på personsäkerhet inom branschen är Strigin produkter testade & certifierade enligt gällande Europastandarder EN 1063 och EN13123 och uppfyller ofta högre krav än vad som specificeras.

För att ha total kontroll över kvalitét och tillverkningsprocess sker all utveckling, design och tillverkning i egen regi.

Vi erbjuder även kompletta lösningar som förutom säkrare fönster reducerar buller, eliminerar kondens och frost, minskar solvärmeinstrålning med mera.

Utdrag ur "SveMins anvisning för fordon, maskiner & tekniska utrustningar"

1.9 Förarhytt

1.9.1 ROPS, FOPS och OPS

Hytt ska vara konstruerad med skyddsstrukturer som minst uppfyller kraven i harmoniserad standard, dels för att minska risken för förare om maskinen skulle välta eller rulla över på taket (ROPS, SS-EN ISO 3471), dels för att skydda förare mot fallande objekt (FOPS, SS-EN ISO 3449) samt hindra föremål att tränga in i operatörshytten (OPS, Standarden SS-ISO 8084 för skogsmaskiner anger vägledande krav på skydd för operatör).

Kastskydd för flygande föremål (s.k. dolskydd) är ett krav på gruvmaskiner av typen lastmaskin, skotare, borrarregat, utrustning för sluthantering etc.

Säkerhetsglas ska stå emot explosioner och projektiler. I alla rutor med risk för inträngande föremål förordas säkerhetsglas som minst uppfyller krav motsvarande SS-EN 1063 klass BR4 eller SS-EN 15152 avsnitt 6.2.6 med $v_p = 450$ km/hr.

Samtliga övriga rutor ska vara splitterfria.

Fordon utrustade med taklucka eller takfönster ska kompletteras med skydd som ger samma bärighet på taket som fordon utan taklucka eller takfönster.

På midjestyrd arbetsmaskin ska styrning avaktiveras när maskinen står still och dörren är öppen.

2 Certifiering

- Testad & certifierad skottsäkerhet, nivå BR4NS enligt SS-EN 1063.
Skydd mot sprängsten, kedjescott och projektiler.
- Testad & certifierad explosionsäkerhet, nivå EXR3 enligt SS-EN 13124-2:2004 och SS-EN 13123-2:2004.
Skydd mot tryckvåg & puls vid oväntad detonation.
- Testad & certifierad, manuellt angrepp nivå P8B enligt SS-EN 356.
Skydd mot angrepp & påkänning av vassa och trubbiga föremål.

Samtliga tester, prover & godkännanden av Strigin Säkerhetsglas AB´s produkter är utförda av ackrediterat organ för att säkerställa att gällande regler, standarder och lagar efterföljs.

Strigin Säkerhetsglas AB samarbetar bl.a. med RISE (tidigare SP) vid provning och certifiering.



3 Ramkonstruktion och ytbehandling

Ramen till våra säkerhetsfönster är en unik produkt med design utvecklad och tillverkad av Strigin säkerhetsglas.

Grundkonstruktionen är alltid densamma men designen anpassas till det aktuella fordonet för att säkerställa siktfält, passform och täthet.

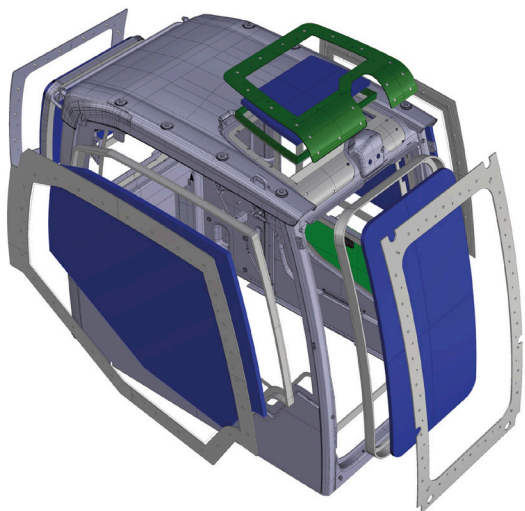
Tillverkningen, från obearbetat stål till färdiglackerad ram, sker i egen regi, i egna lokaler och med egen personal för att säkerställa full kontroll över tillverkningsprocess och kvalitet.

Strigin tillverkar ramarna i konstruktionsstål med licensierad svetsteknik.

Skrivar, bultar och muttrar är zink-nickel anodiserade för bästa livslängd och skydd mot korrosion.

Ramen puderlackeras, grundlack och topplack, och levereras med fem års "Florida-garanti".

Vår ramkonstruktion är designad för att möjliggöra ett enkelt montage med minsta möjliga tidsåtgång, vilket innebär att monteringen även kan utföras i fält (om så krävs.) Konstruktion och design är patentansökt.



4 Glas

Glaset som används i våra säkerhetsfönster är den viktigaste delen i den färdiga produkten.

Glas som material har flera unika egenskaper:

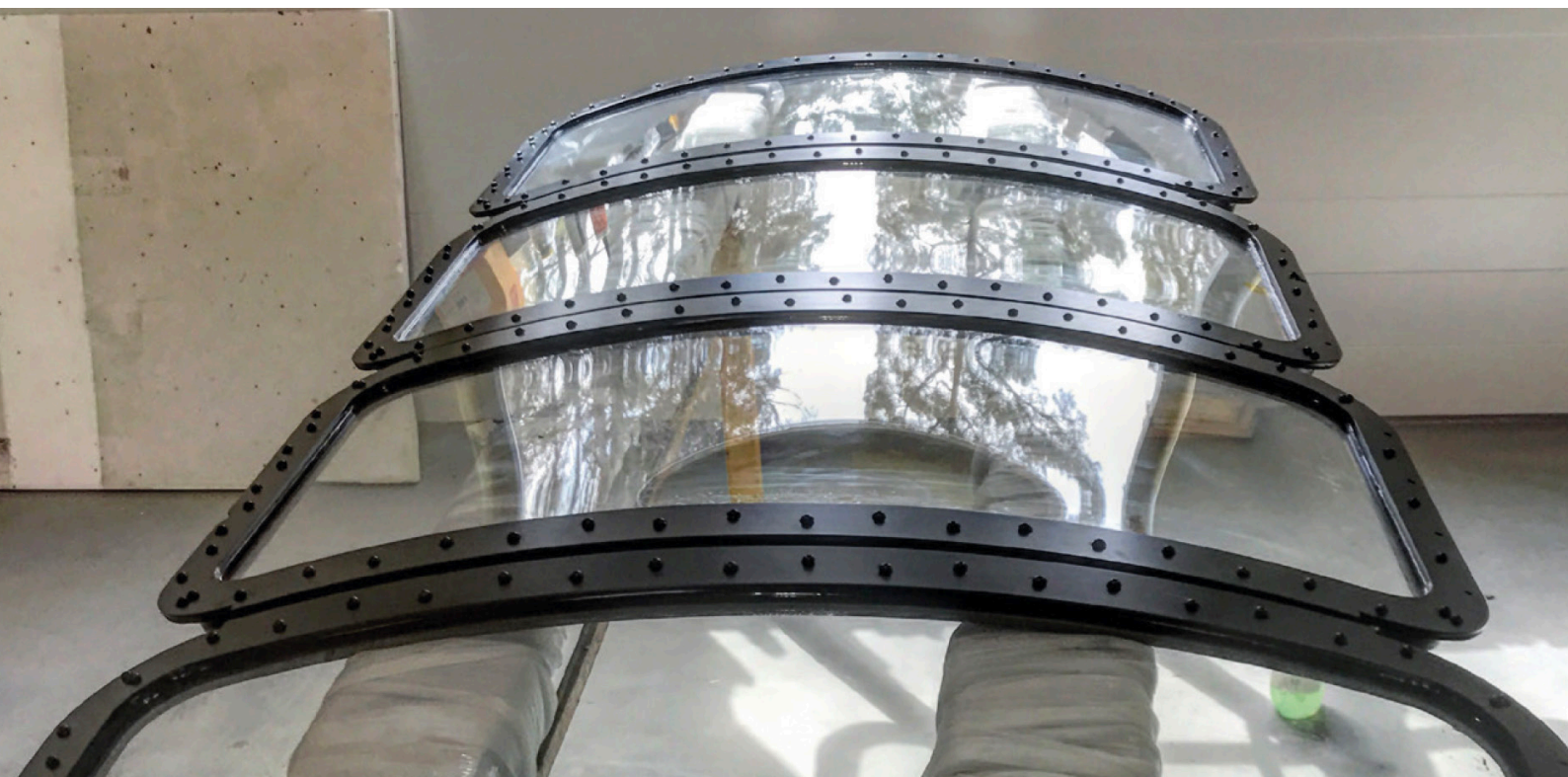
- Det är åldringsbeständigt, vilket innebär att det inte gulnar eller ändrar utseende med tiden.
- Det har mycket goda egenskaper när det gäller slitage, reptålighet och hållfasthet. Detta är viktigt då våra produkter oftast används i "aggressiva miljöer" med mycket damm och smuts.
- Det har exceptionellt goda optiska egenskaper jämfört med andra material.

Strigin's säkerhetsglas är:

- Tillverkat av 22 mm laminerat säkerhetsglas.
- Testat & certifierat BR4NS enligt SS-EN 1063.
- Testat & certifierat EXR3 enligt SS-EN 13124-2:2004 och SS-EN 13123-2:2004.

Tillverkat och monterat på rätt sätt är glas ett svårslaget material, och det är anledningen till att Strigin säkerhetsglas valt att endast använda glas i våra säkerhetsfönster.

Strigin arbetar endast med glas av högsta kvalitet.



5 Montage

Strigin säkerhetsfönster är tillverkade för att det ska vara enkelt att montera även med hänsyn till storlek och vikt. Utförlig monteringsanvisning medföljer alla leveranser och visar de olika stegen vid montering. Vid frågor finns vi tillgängliga per telefon och mail.

Vi erbjuder utbildning av personal som ska montera och vi kan naturligtvis bistå med montering om så önskas.

- Alla leveranser inkluderar montageanvisning.
- Enkelt montering som även kan utföras i fält.
- Inget behov av tätningsmassor eller liknande.
- Ramkonstruktionen är i största möjliga mån anpassad för att möjliggöra återmontage av originaldetaljer som till exempel vindrutetorkare, rullgardin, solkeps mm.
- Inga torktider eller stillestånd, fordonet kan användas direkt efter utfört montage.



strigin.se

